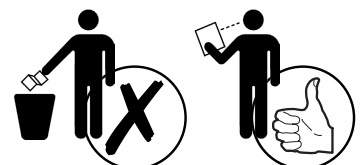


ТЕХНИЧЕСКИЙ ПАСПОРТ



РУКОВОДСТВО ПО МОНТАЖУ И ЭКСПЛУАТАЦИИ Фильтр сетчатый муфтовый латунный косой SMART Install Тип: 5724

RUS Инструкция по монтажу и эксплуатации
RUS Технический паспорт



СОДЕРЖАНИЕ

1. Введение
2. Наименование
3. Изготовитель
4. Назначение изделия
5. Технические характеристики
6. Конструкция и материалы
7. Номенклатура и габаритные размеры
8. Монтаж
9. Условия хранения и транспортировки
10. Утилизация
11. Приёмка и испытания
12. Гарантийные условия и обязательства
13. Гарантийный талон

1. Введение

Уважаемый покупатель!

Поздравляем вас с приобретением высококачественного оборудования SMART Install. Уверены, что вы не разочаруетесь в вашем выборе.

Желаем технически грамотной эксплуатации! Перед тем как приступить к монтажу и эксплуатации оборудования, просим внимательно изучить данное руководство.

Оно содержит ряд принципиальных указаний и рекомендаций, соблюдение, которых гарантирует Вам долгий срок эксплуатации оборудования без поломок и уберёжёт вас от затрат на ремонт.

2. Наименование.

Фильтр сетчатый, муфтовый, латунный, косой, для грубой очистки, SMART Install, тип : 5724 (далее "фильтр").

3. Изготовитель.

ZHEJIANG JUFAN COPPER INDUSTRY CO., LTD Bingang Industrial district, Shamen town, Yuhuan city, Zhejiang Province, China (KHP).

4. Назначение изделия.

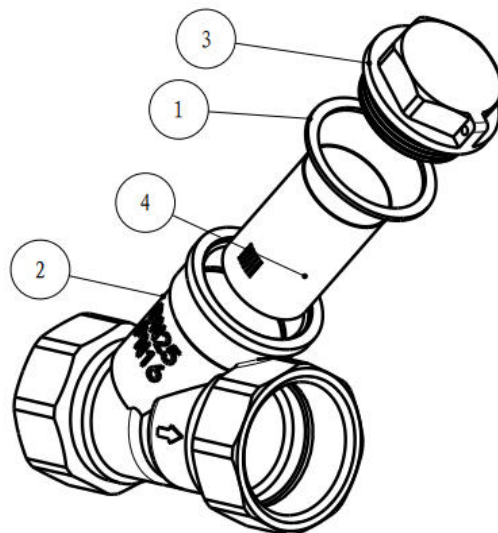
Фильтр предназначен для очистки потока рабочей среды от механических примесей в трубопроводных системах различного назначения.

Фильтр может применяться в системах водяного отопления, тепло- или холодоснабжения, а также горячего и холодного водоснабжения. Фильтр может устанавливаться на трубопроводах с рабочей средой, которая неагрессивна к материалам конструкции.

5. Технические характеристики.


НАИМЕНОВАНИЕ	ЗНАЧЕНИЕ
Номинальное давление PN, бар	16
Температура перемещаемой среды T, °C	-20...110
Среда	Вода, раствор гликолей в воде (до 30%)
Температура окружающей среды, °C	-20...50
Материал	Латунь CW617N
Резьба	ISO 228/1
Размер ячейки сетки, мкм	500
Средний срок службы, лет	10

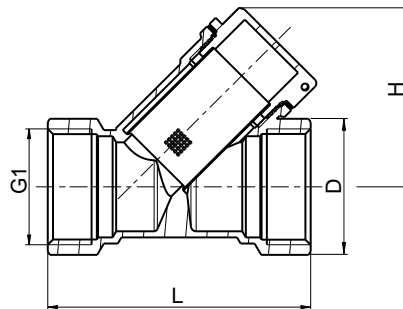
6. Конструкция и материалы



№	НАИМЕНОВАНИЕ	МАТЕРИАЛ
1	Уплотнительное кольцо	Вулканизированная стальная бумага
2	Корпус фильтра	Латунь CW617N
3	Крышка фильтра	Латунь CW617N
4	Фильтрующий элемент, сетка	нерж.ст. AISI 304

7. Номенклатура и габаритные размеры

Артикул	Типоразмер	Резьба, дюйм	Кол-во штук в упаковке	Изображение
Фильтр косой , В/В резьба SMART Install				
57241S	DN15	1/2	25/200	
57242S	DN20	3/4	16/128	
57243S	DN25	1	10/60	



АРТИКУЛ	G1, дюйм	D, мм	L, мм	H, мм	Вес, г
57241S	1/2	25,5	30	9	104
57242S	3/4	31,5	36	10	163
57243S	1	39	43,5	12,5	251

8. Монтаж

Фильтр можно монтировать на трубопроводах только крышкой вниз, с обязательным соблюдением направления движения рабочей среды (указывается стрелкой на корпусе каждого фильтра). При подачи воды свнизу вверх необходимо предусмотреть горизонтальный участок для установки фильтра. Фильтр следует располагать в доступном для обслуживания месте.

Монтаж фильтра следует производить при помощи рожкового ключа за шестигранник корпуса.

Запрещается производить монтаж с помощью трубного рычажного ключа за цилиндрический корпус.

При монтаже фильтр не должен испытывать нагрузок от трубопровода : изгиб, сжатие, растяжение, кручение, перекосы, вибрация, несоосность патрубков.

Затяжку муфтовых соединений необходимо осуществлять с помощью стандартных инструментов, без применения дополнительных рычагов. Места соединения должны обеспечивать герметичность внутренних полостей относительно внешней среды.

9. Условия хранения и транспортировки

Фильтр должен храниться в упаковке изготовителя согласно условиям хранения по ГОСТ 15150-69.

Фильтр может транспортироваться любым видом транспорта в соответствии с правилами перевозки грузов, действующими на данном виде транспорта.

Фильтр следует оберегать от ударов и механических нагрузок, а его поверхность от нанесения царапин во время транспортировки.

Фильтр следует хранить в условиях, исключающих вероятность механических повреждений, в отапливаемых или не отапливаемых складских помещениях (не ближе одного метра от отопительных приборов), или под навесом.

10. Утилизация

Утилизация изделия производится в соответствии с установленным на предприятии порядком (переплавка, захоронение, перепродажа), составленным в соответствии с Законами РФ №96-ФЗ «Об охране атмосферного воздуха», №89-ФЗ «Об отходах производства и потребления», №52-ФЗ «О санитарно-эпидемиологическом благополучии населения», а также другими российскими и региональными нормами, актами, правилами, распоряжениями и пр., принятыми в исполнение указанных законов.

11. Приемка и испытания

Продукция, указанная в данном паспорте, изготовлена, испытана и принята в соответствии с действующей технической документацией фирмы-изготовителя.

Внимание! Механическое повреждение обратного клапана при распаковке и монтаже делает гарантию изготовителя недействительной.

12. Гарантийные условия и обязательства.

1. Гарантийный срок на изделие начинается с даты его продажи конечному потребителю и составляет 24 месяца, но не более 36 месяцев с даты производства. В течение этого срока, в случае обнаружения и подтверждения недостатков, являющихся производственным дефектом, владелец имеет право предъявить претензии в установленном порядке согласно законодательству РФ. Во избежание возможных споров и разногласий, владельцу настоятельно рекомендуется сохранять в течение гарантийного срока и срока службы документы, прилагаемые к изделию при его продаже: товарный чек, кассовый чек, паспорт изделия, позволяющие установить факт и дату продажи изделия.

2. Гарантийный ремонт производится только в авторизованных сервисных центрах и только при наличии у владельца правильно и полностью заполненного гарантийного талона.

3. При осуществлении гарантийного ремонта срок гарантии на заменённые запчасти составляет 6 месяцев, но не менее оставшегося срока действия гарантии на целое изделие.

4. Срок гарантии продлевается на время нахождения изделия в гарантийном ремонте.

5. Сроки проведения технической экспертизы и ремонта оборудования установлены Федеральным Законом РФ «О защите прав потребителей»

6. Гарантия не распространяется:

- нарушения паспортных режимов хранения, монтажа, испытания, эксплуатации или обслуживания изделия;
- ненадлежащей транспортировки и погрузочно-разгрузочных работ;
- наличия следов воздействия веществ, агрессивных к материалам изделия;
- наличия повреждений, вызванных мажорными обстоятельствами;
- повреждений, вызванных действиями потребителя;
- наличия следов постороннего вмешательства в конструкцию изделия.

7. Производитель оборудования не несёт ответственность за возможные расходы, связанные с монтажом и демонтажем гарантийного изделия, а также за ущерб, возникший в результате выхода изделия из строя в гарантийный период.

8. Заключение о работоспособности изделия выдаётся только авторизованными сервисными центрами и только после испытания на гидравлическом стенде.

9. Диагностика изделия, выявившая необоснованность претензий клиента и подтвердившая работоспособность диагностируемого изделия, является платной услугой и подлежит оплате владельцем.

ГАРАНТИЙНЫЙ ТАЛОН

Гарантийный срок 24 месяца с даты продажи конечному потребителю.

Продавец:

Наименование изделия: _____

Номер продукта / Артикул № _____

Номер партии (РС): _____

Название и адрес торгующей организации: _____

Печать торгующей организации, подпись продавца _____

Дата продажи: _____

Покупатель: _____

Ф.И.О.: _____

Номер телефона: _____

Адреса сервисных центров:

Адрес:

г. Москва, МКАД, съезд 41, Рынок "Мельница", павильон А 9/5
Телефон: + 7 (916) 484 - 11-70

г. Ярославль, ул. Вспольинское поле, 7
Телефон: +7 (4852) 66-41-07

Адрес представительства в РФ:

Адрес:

г. Москва, ул. Верейская 17
Телефон: + 7 (800) 350-23-80

Замечания и предложения просим направлять по электронной почте:
info@smartinstall.ru

III SMART

INSTALL

